

# DINFPx, DINFP2Hx, DINFP2Vx

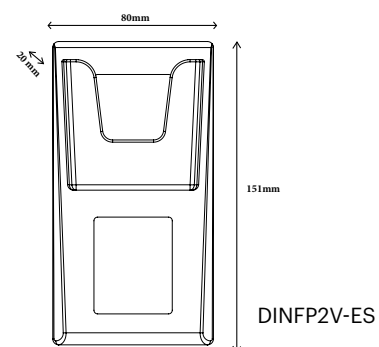
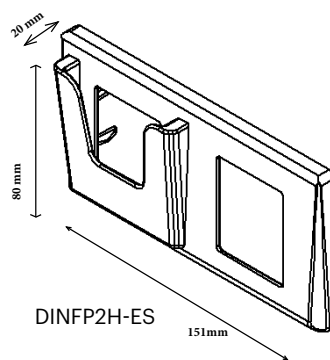
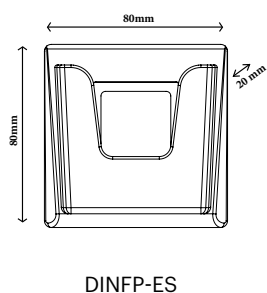
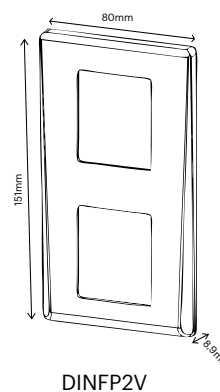
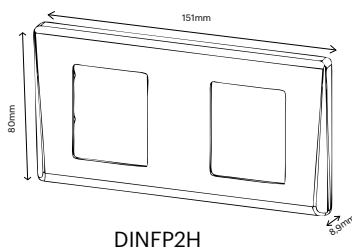
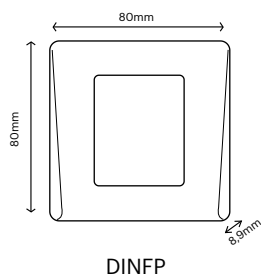
CADRES DE LA GAMME DIN



## CARACTÉRISTIQUES

- **Matériel:** ABS
- **Couleurs:** Gris clair, gris foncé et blanc.
- **Clips:** *Version simple:* le cadre est doté de 2 clips en métal  
*Version double:* le cadre est doté de 4 clips en métal
- **Modèles:** 3 standards (simple, double vertical et double horizontal)  
3 avec support pour carte (simple, double vertical et double horizontal)

## DIMENSIONS ET MONTAGE



## RÉFÉRENCES PAR COULEUR ET MODÈLE

	Gris Clair	Gris foncé	Blanc		Gris Clair	Gris foncé	Blanc
	DINFPS	DINFPC	DINFPCW		DINFPS-ES	DINFPC-ES	DINFPCW-ES
	DINFP2HS	DINFP2HC	DINFPC2HW		DINFP2HS-ES	DINFP2HC-ES	DINFPC2HW-ES
	DINFP2VS	DINFP2VC	DINFPC2VW		DINFP2VS-ES	DINFP2VC-ES	DINFPC2VW-ES

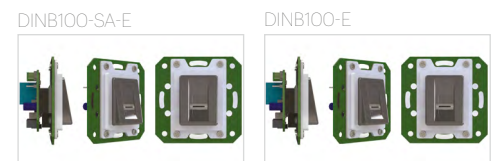
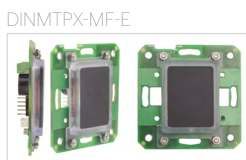
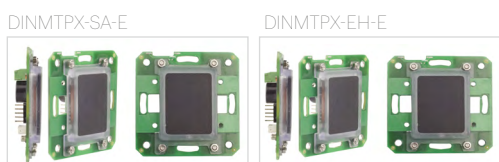
# CHOISIR ET COMPOSER LE LECTEUR QUI VOUS CONVIENT:

- » Simple ou double technologie.
- » En réseau ou en autonome.
- » 3 finitions de couleur différentes.
- » Les cadres de la gamme DIN sont disponibles en version simple ou double, vertical ou horizontal pour associer de manière esthétique et pratique plusieurs technologies côte à côte.
- » **Simplicité d'installation:** Montage sur boîte à encastrer standard.



## ELECTRONIQUES

## MASQUES



80 x 80 x 9 mm



151 x 80 x 9 mm

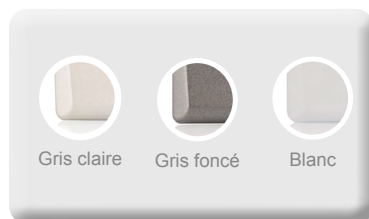


80 x 151 x 9 mm

+

=

Disponible en 3 couleurs différentes



Et Plus...